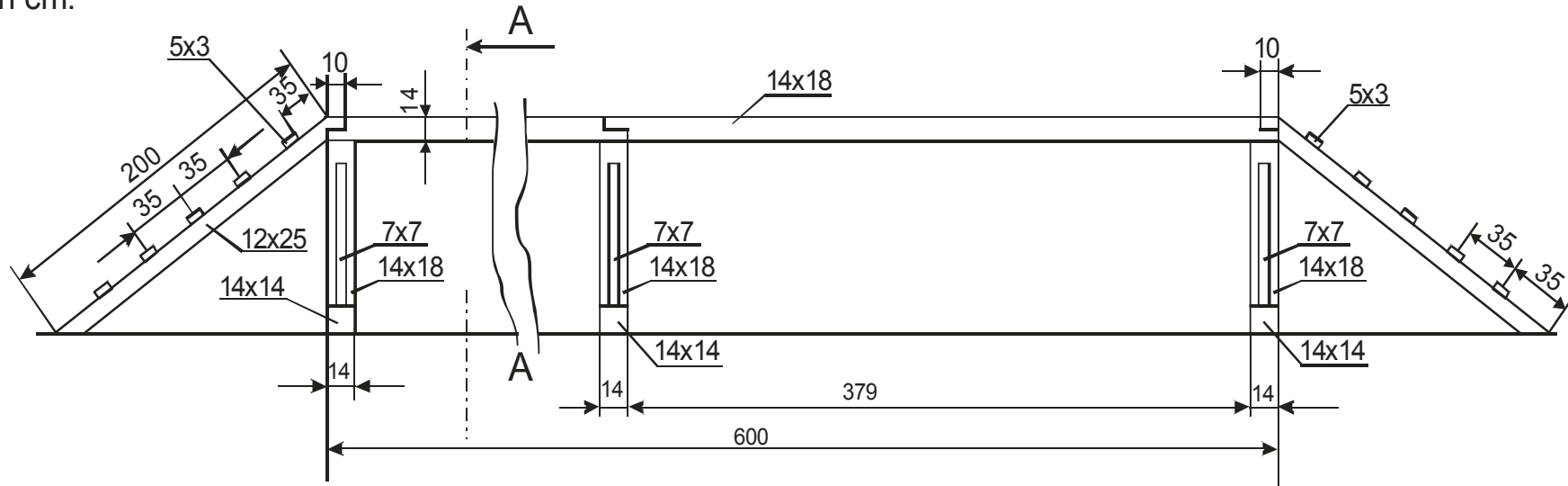


Bârna

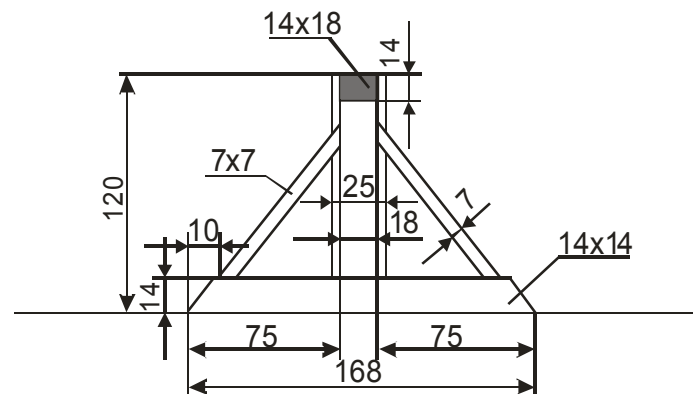
Anexa nr. 2

Măsurî în cm.



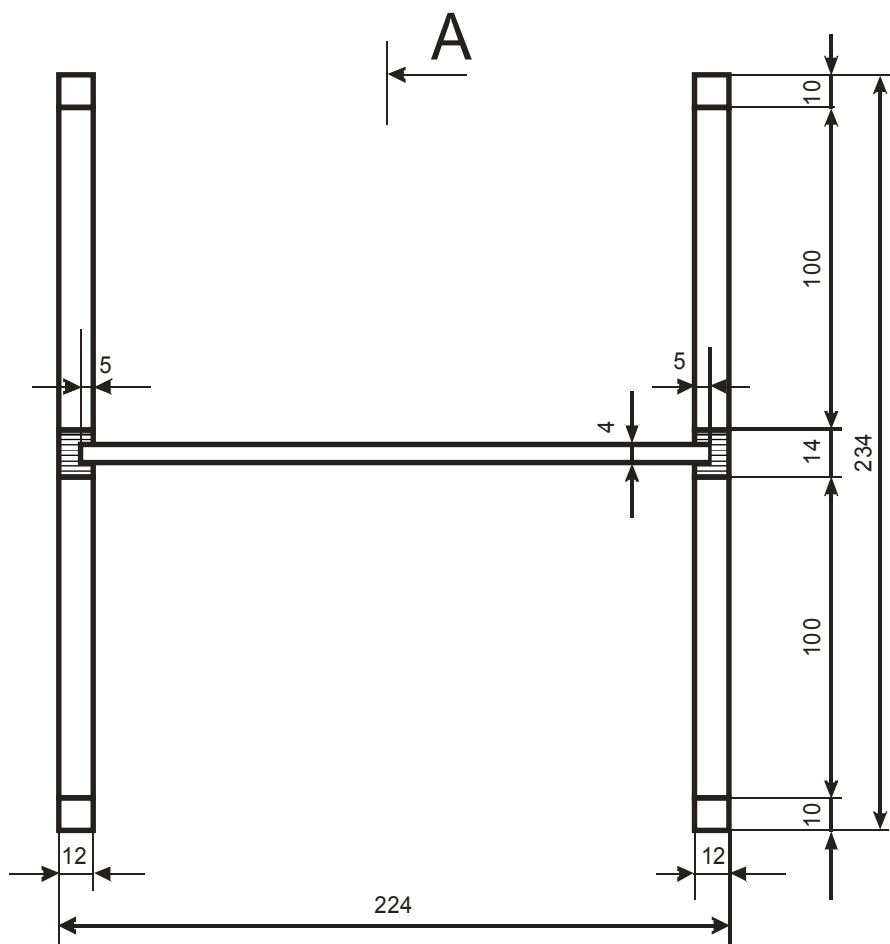
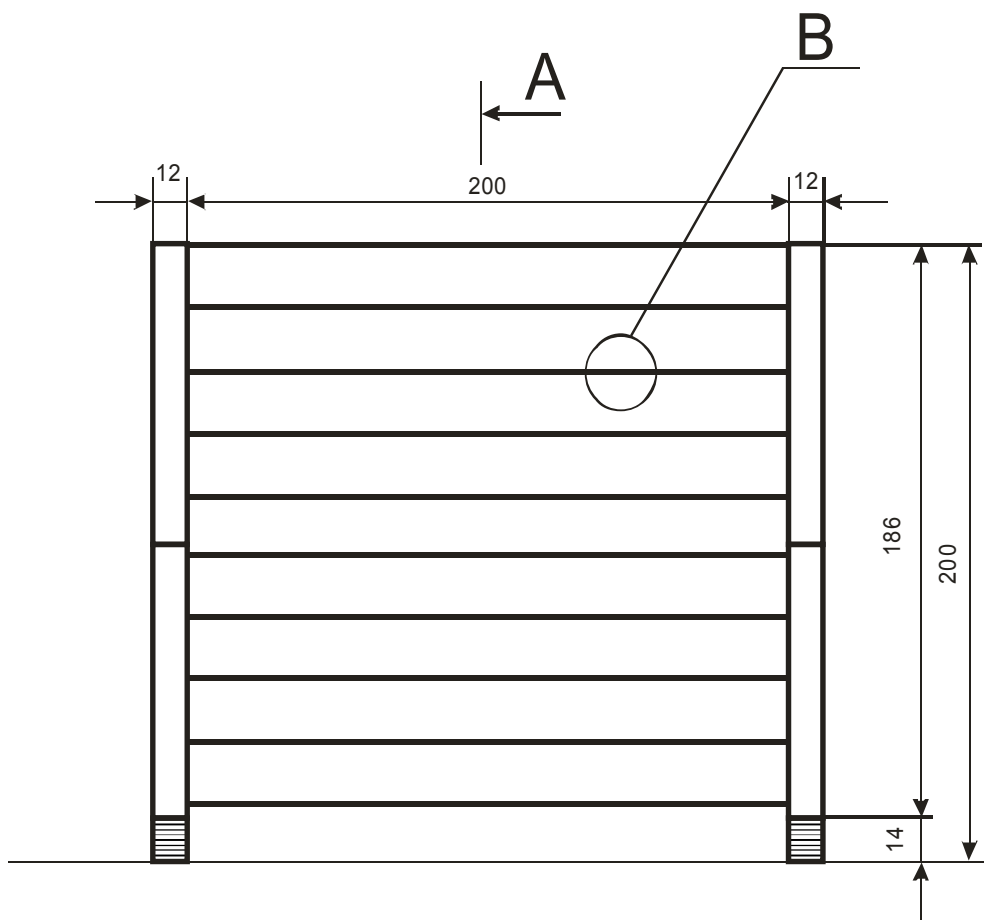
Suprafața superioară a bârnei se află la 1,20 m deasupra pământului. Suprafața de alergare este plină și are 18 cm lățime. La capetele bârnei se găsesc rampe cu o lungime de câte 2 m, o lățime de 25 cm și o grosime de cel puțin 4 cm. Pe acestea se află la o distanță de 35 cm stinghii transversale de 5 cm lățime și 3 cm grosime. Distanța față de stinghii se măsoară de la suprafața de alergare.

Secțiunea A-A

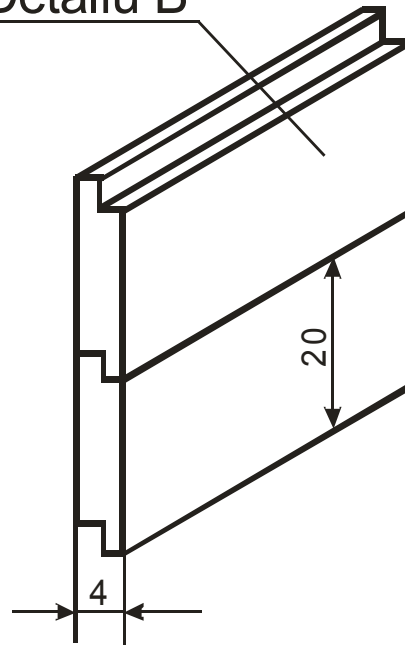


Gardul de 2 m

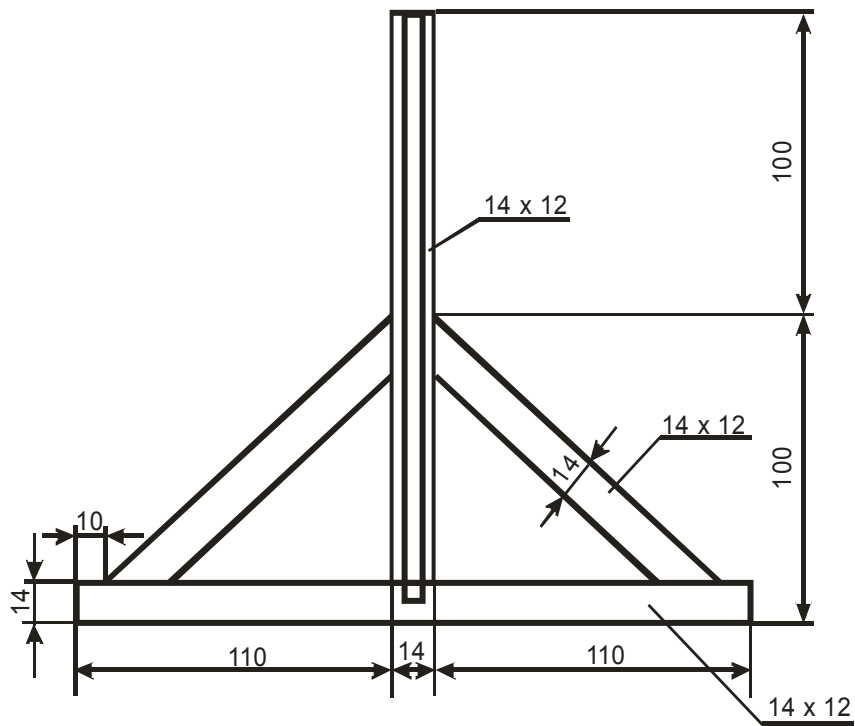
Măsurii în cm.



Detaliu B



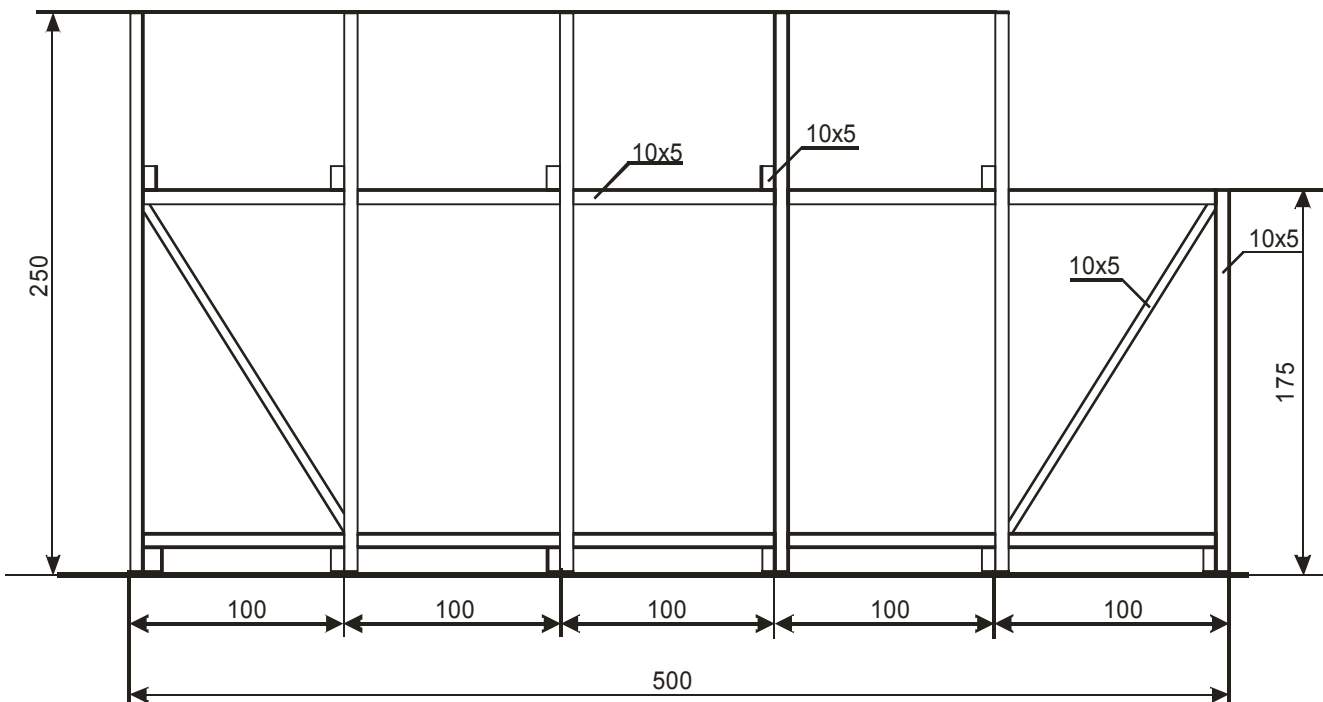
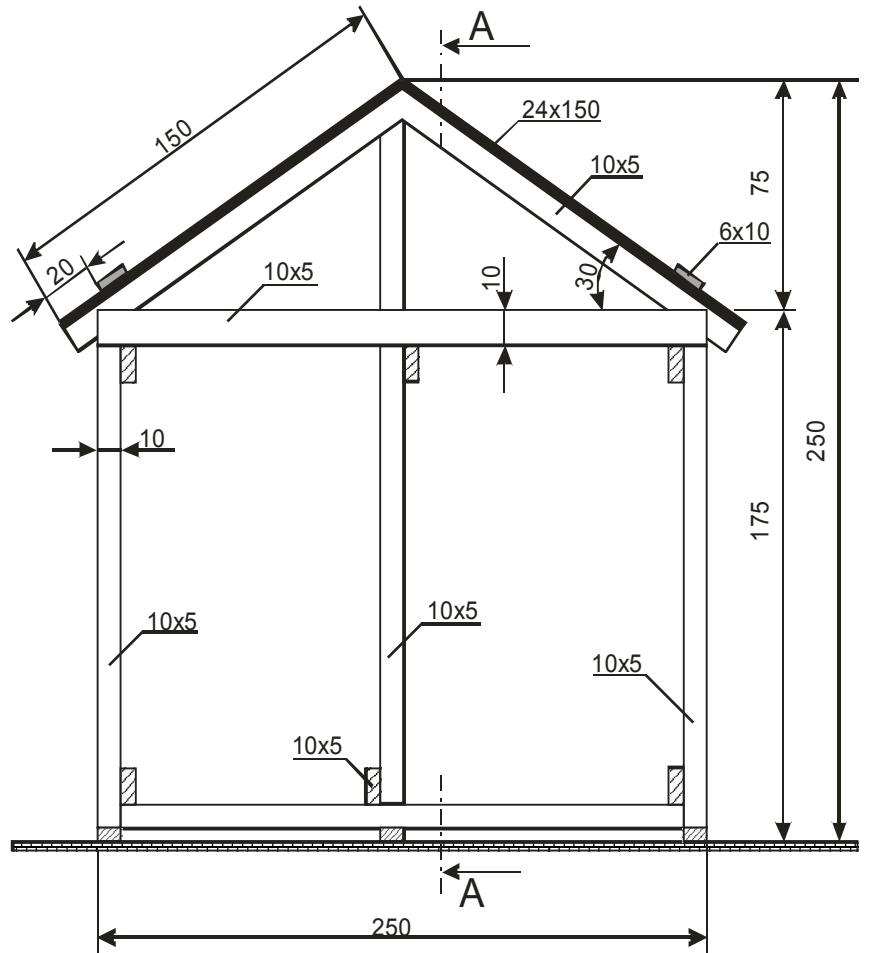
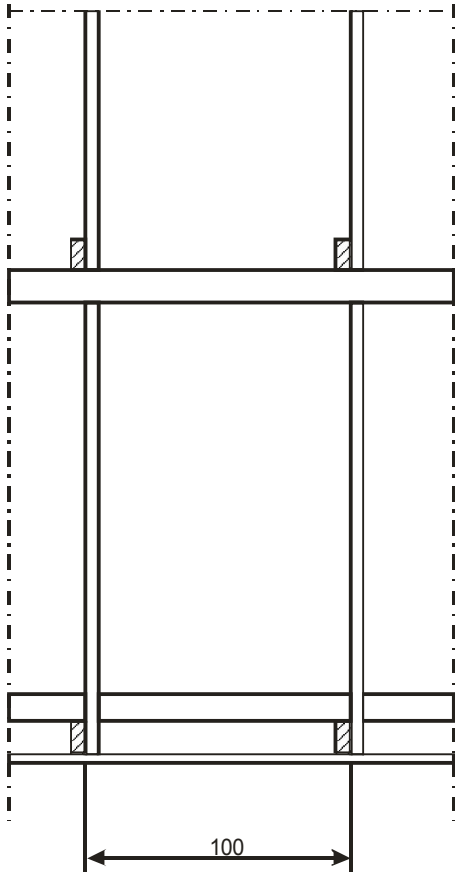
Secțiune A-A

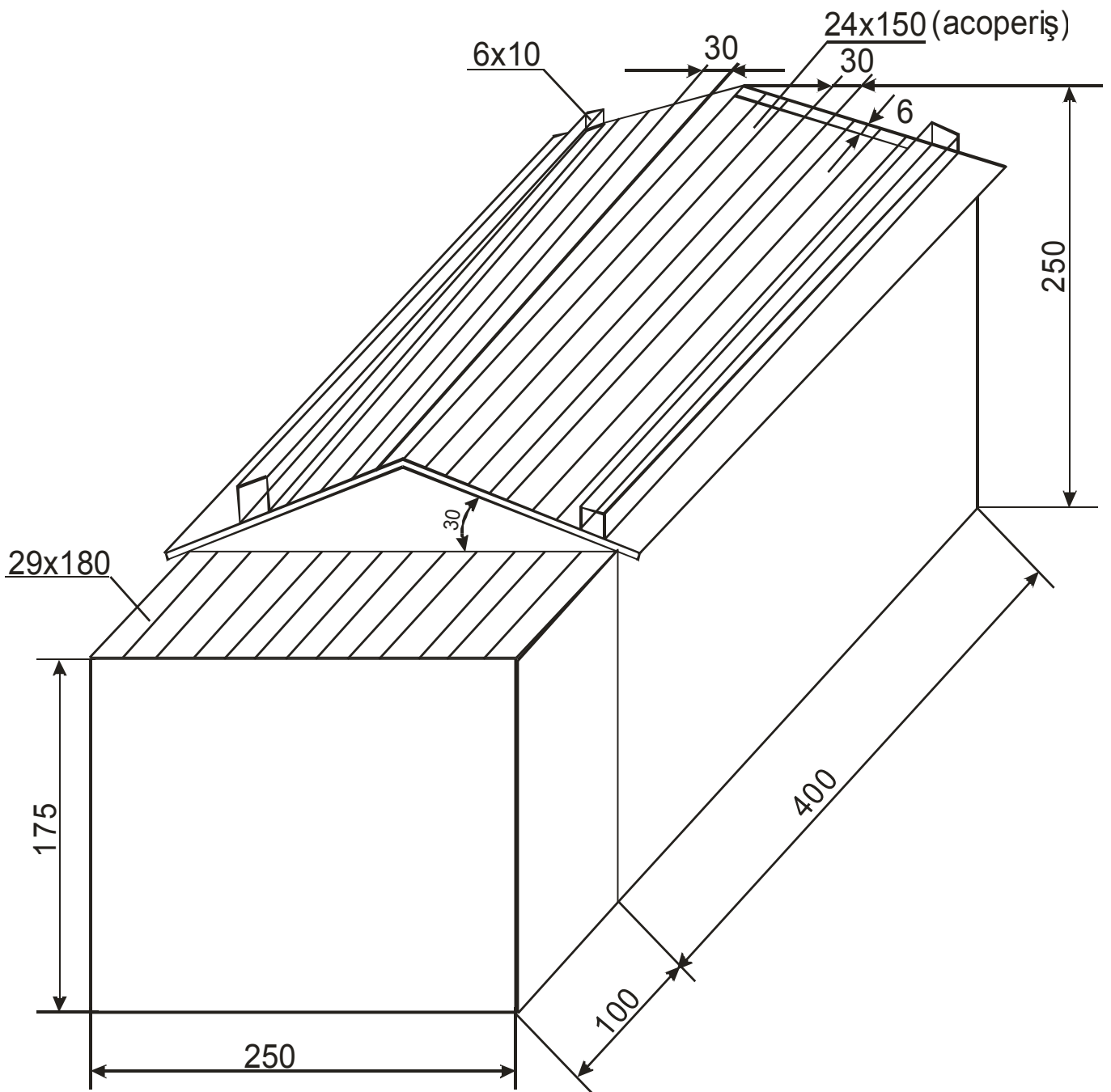


Casa machetă

Măsurii în cm.

Detaliu A-A

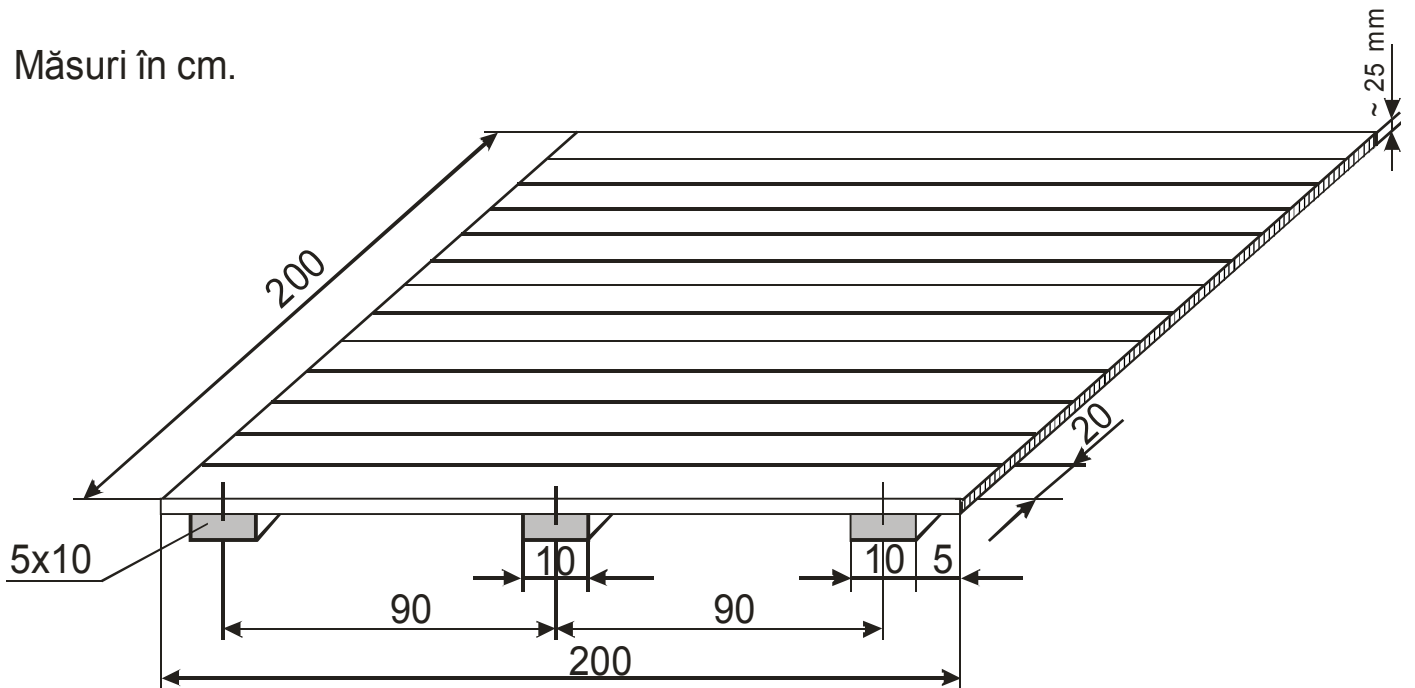




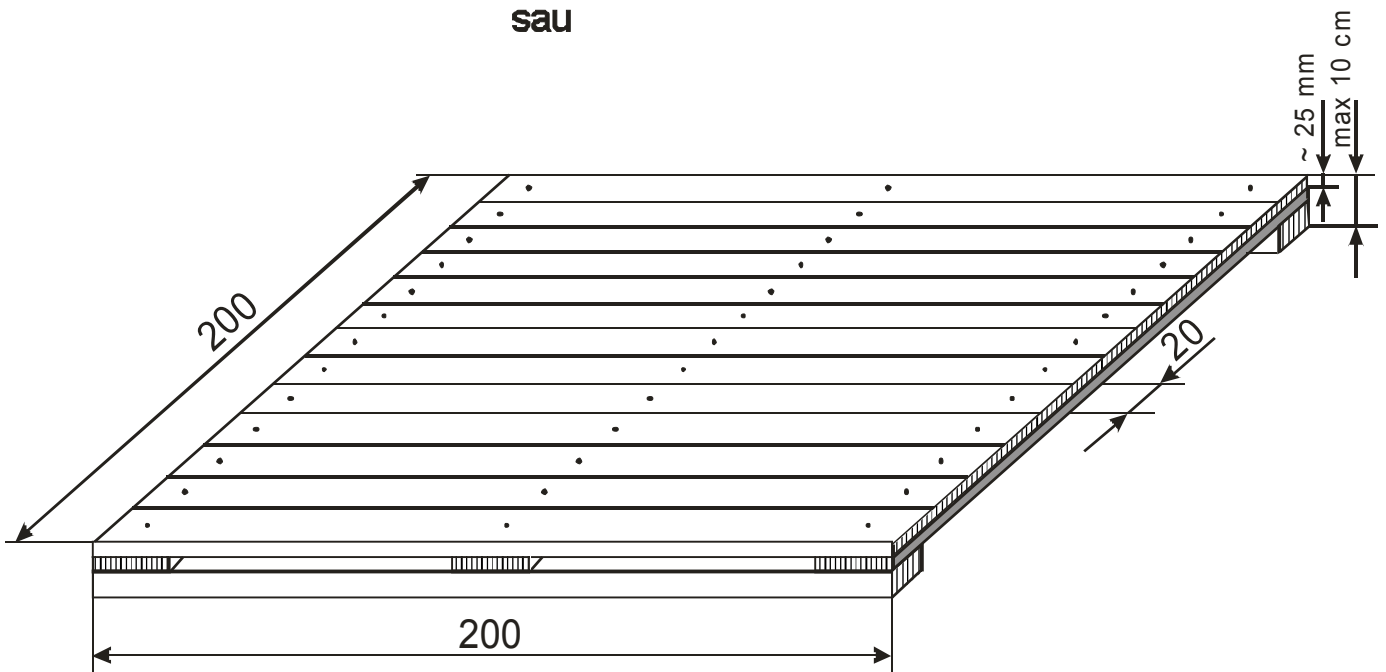
Pe cele două suprafețe ale acoperișului, la 20 cm distanță de baza pantei se află trepte cu dimensiunile 10 x 6 cm. Pentru așezarea scării baston/fixe pe partea laterală a pantei se află o tăietură de 6 cm adâncime în zona de alergare a casei. Lățimea ei pe fiecare parte a acoperișului este de 30 cm (în total 60 cm). Porțiunea de alergare a casei este o platformă înaltă de 1,75 m, lată de 2,5 m și lungă de 1 m. Porțiunea de alergare este acoperită cu stinghii.

Podest de lemn

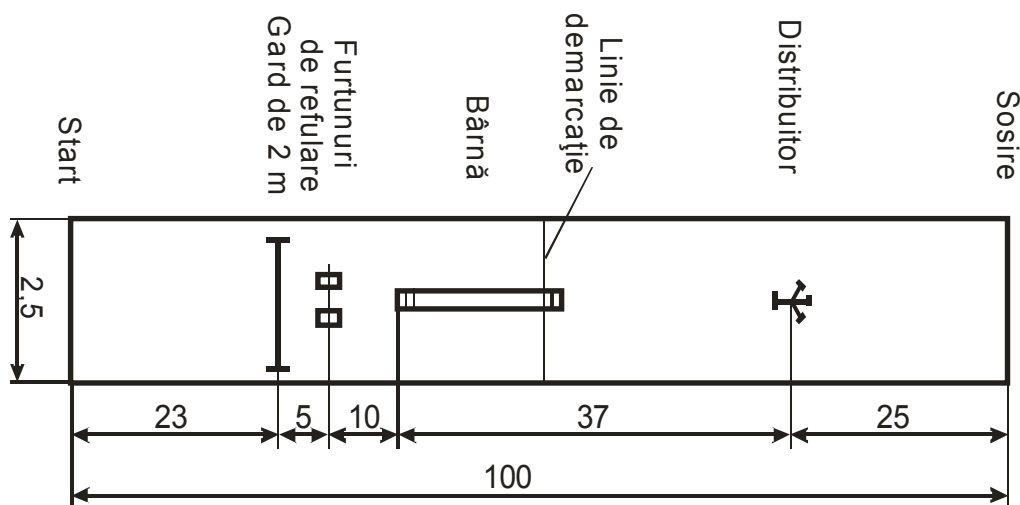
Măsurile în cm.



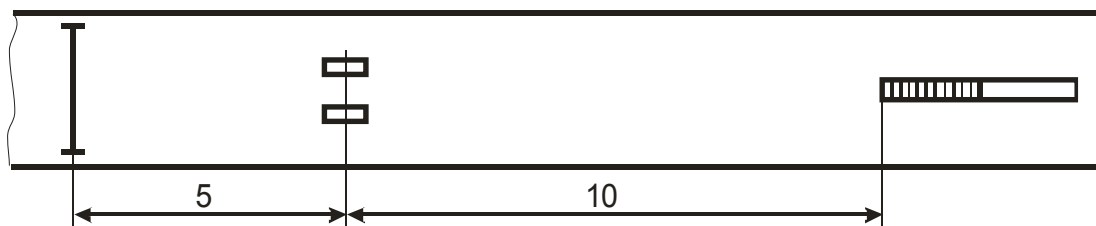
sau



Pista cu obstacole pe 100 m



- Distanța de la gardul de 2 m până la mijlocul furtunurilor este de 5 m.
- Distanța de la mijlocul furtunurilor până la capătul bârnei este de 10 m.



Descrierea pistei pentru proba "Pista cu obstacole pe 100 m"

La 23 m după linia de start este dispus gardul de 2 m.

La 5 m după gardul de 2 m sunt amplasate 2 furtunuri tip C strânse în rolă dublă (marcajul de 28 m).

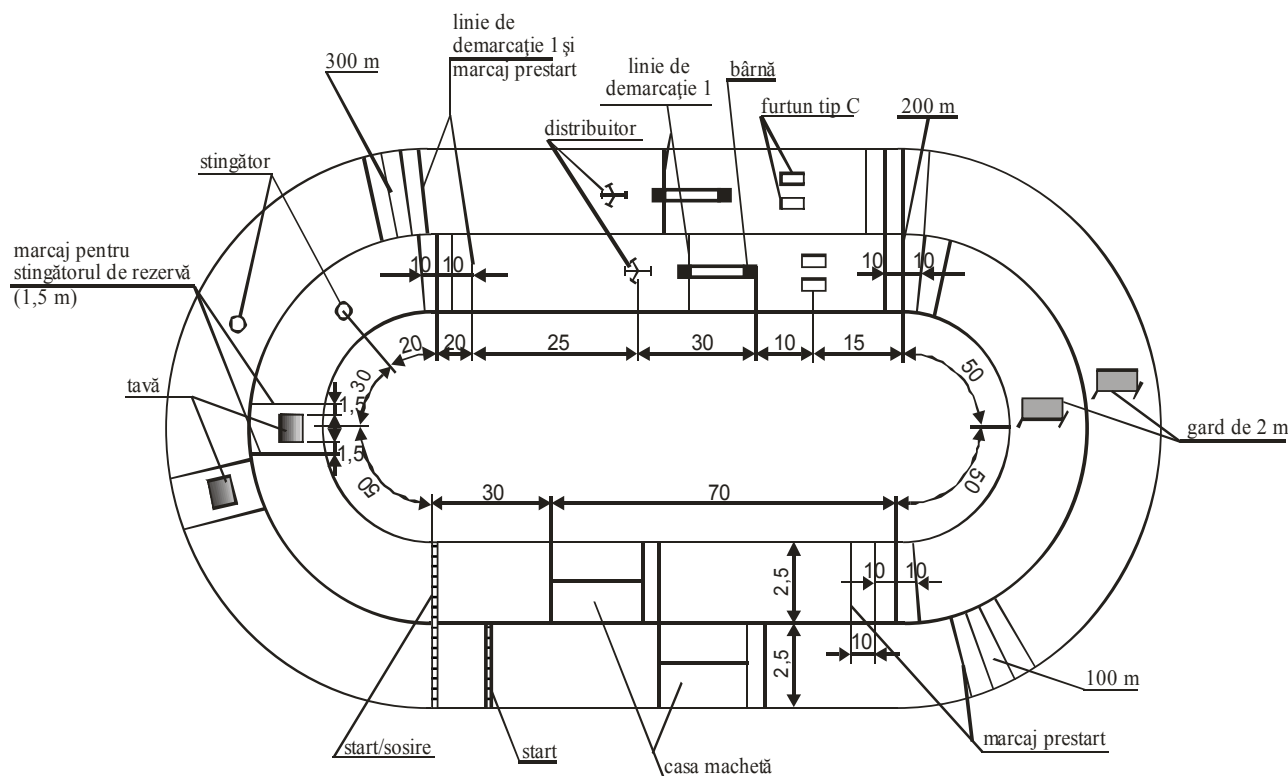
La 10 m după furtunurile tip C (marcajul de 38 m) începe rampa de alergare a bârnei. La sfârșitul bârnei (începutul rampei de coborâre) se găsește linia de demarcare pe pista de alergare.

La marcajul de 75 m este distribuitorul. El poate fi rotit orizontal dar nu fixat.

La marcajul de 100 m se găsește linia de sosire.

În condițiile cronometrării electronice, la o înălțime de 1,25 m se găsesc senzorii.

Ștafeta 4 x 100 m



Descrierea pistei pentru proba "Ștafeta 4 x 100 m"

Tronsonul I

Tronsonul I începe la linia de start și ține până la marcajul de 100 m. La linia de start este așezată o scară. Scara îi servește primului alergător al ștafetei să urce pe casă. La 30 m după linia de start este amplasată casa (zona de alergare).

Tronsonul II

Tronsonul II începe la marcajul de 100 m și ține până la marcajul de 200 m. La 150 m se găsește gardul de 2 m.

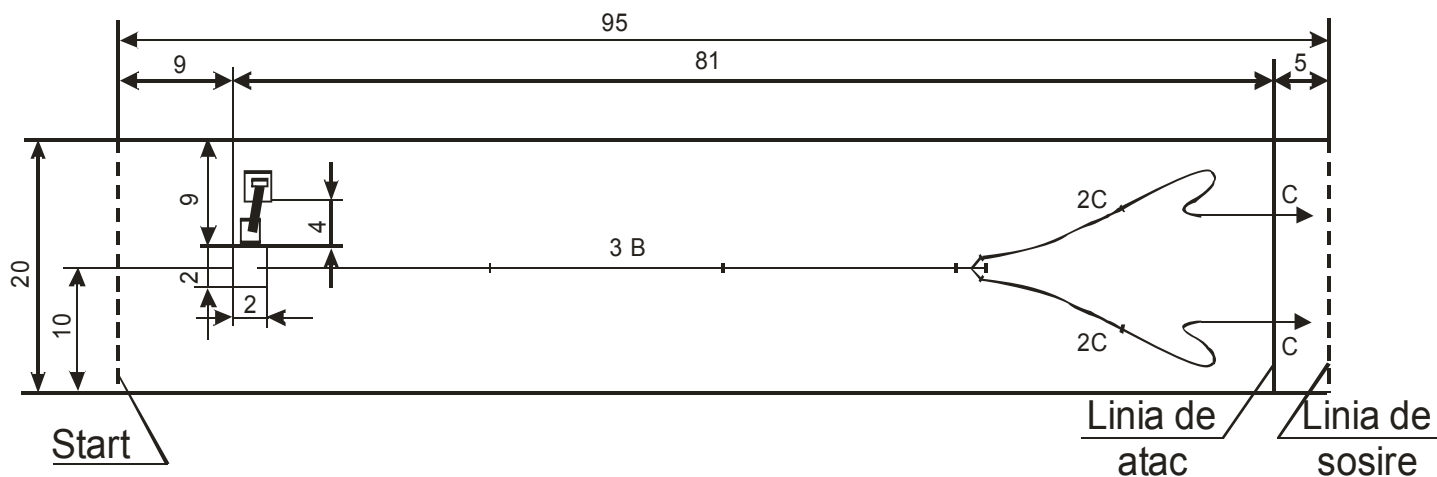
Tronsonul III

Tronsonul III începe la marcajul de 200 m și ține până la marcajul de 300 m. La 215 m sunt amplasate două furtunuri tip C. La 10 m după furtunuri (marcajul 225 m) începe rampa de alergare a bârnei. La sfârșitul bârnei (începutul rampei de coborâre), pe pistă se găsește linia de demarcare 1. La marcajul de 225 m este distribuitorul. El poate fi rotit orizontal dar nu fixat. La marcajul de 280 m (în același timp, marcaj de prestart pentru tronsonul IV) se află linia de demarcație 2.

Tronsonul IV

Tronsonul IV începe la marcajul de 300 m și ține până la marcajul de 400 m. La marcajul de 320 m se găsește un stingător. La marcajul de 350 m se găsește tava. Pe fiecare pistă este amplasată câte o tavă. Tava se schimbă după fiecare alergare. Înaintea începerii concursului tăvile trebuie încălzite cu 0,5 l benzină. La cel puțin 1,5 m înainte sau după tavă, măsurat de la marginea tăvii, concurenții așează un stingător de rezervă. La marcajul de 400 m se găsește linia de sosire.

Dispozitivul de intervenție



Descrierea pistei pentru proba “Dispozitivul de intervenție”

La 9 m de linia de start se găsește un podest de lemn (anexa nr. 4). Pe acest podest se așează aparatele de concurs de către echipă. Sursa de alimentare cu apă se găsește la 4 m stânga, față de partea dreaptă a podestului.

Distanța de la mijlocul sursei de alimentare la linia de start are 10 m.

La 90 m după linia de start, deci la 5 m de linia de sosire, este marcată linia de atac.